

# Von CNC-Fräsen bis Metall biegen

Fertigungsbedarf und Angebot. Perfekt vernetzt auf [Manushare](https://manushare.de).

# Aufwendige Beschaffung von Fertigungsbauteilen

- ✘ **Extreme Fragmentierung** der Lieferantenlandschaft
- ✘ **Schwere Identifikation** spezifischer und verfügbarer Fertigungsangebote
- ✘ **Manuelle und statische Prozesse** in der Fertigungsteile-Beschaffung

## Lösung



Eine Online-Plattform auf der Bedarf und Fertigungsangebot automatisch zusammenfinden



# Vorteile für beide Seiten

Manushare schafft die perfekte Win-Win-Situation der Fertigungsindustrie



## FÜR EINKÄUFER

- Schnelle und intelligente Lieferantensuche
- Zugriff auf vielfältige und flexible Fertigungskapazitäten
- Direkter Kontakt und Abschluss mit den Lieferanten
- Zeitersparnis durch automatisierten und digitalen Beschaffungsprozess



## FÜR LIEFERANTEN

- Höhere Reichweite und moderne Positionierung der Fertigungskompetenz
- Zugriff auf bisher unentdeckte Fertigungsanfragen
- Keine Zeitverschwendung für unpassende Anfragen
- Strukturierte und digitale Anfrageerfassung und -bearbeitung

# Zugang zu vielfältigem Netzwerk

Mit unserer Plattform erhalten Sie Zugang zu einem Netzwerk aus hunderten Lieferanten in der DACH Region.

200+

Lieferanten

30+

Technologien

∞

Kapazitäten

Fräsen



3D Druck



Montage



Drehen



Laserschneiden

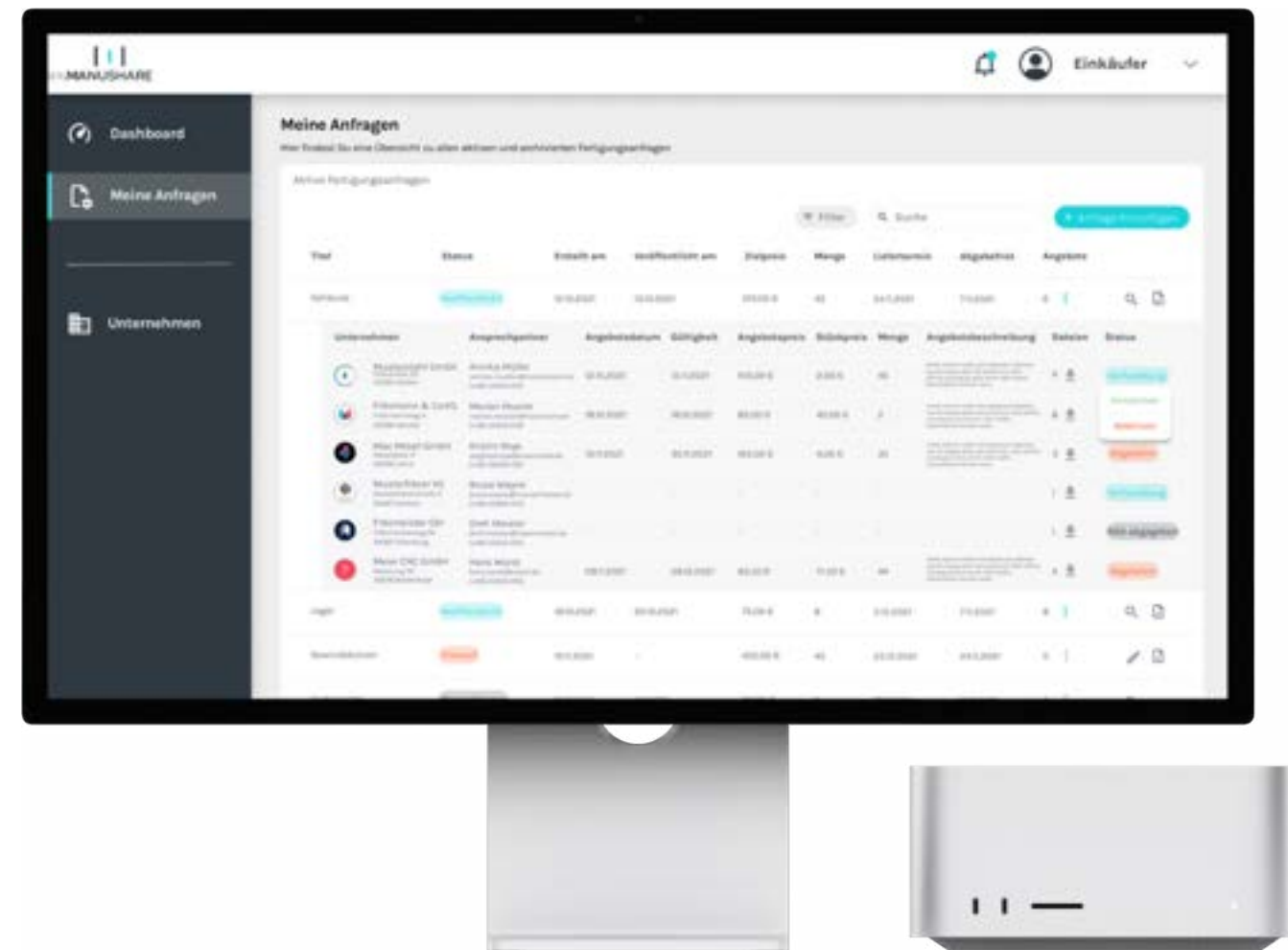


Vieles mehr

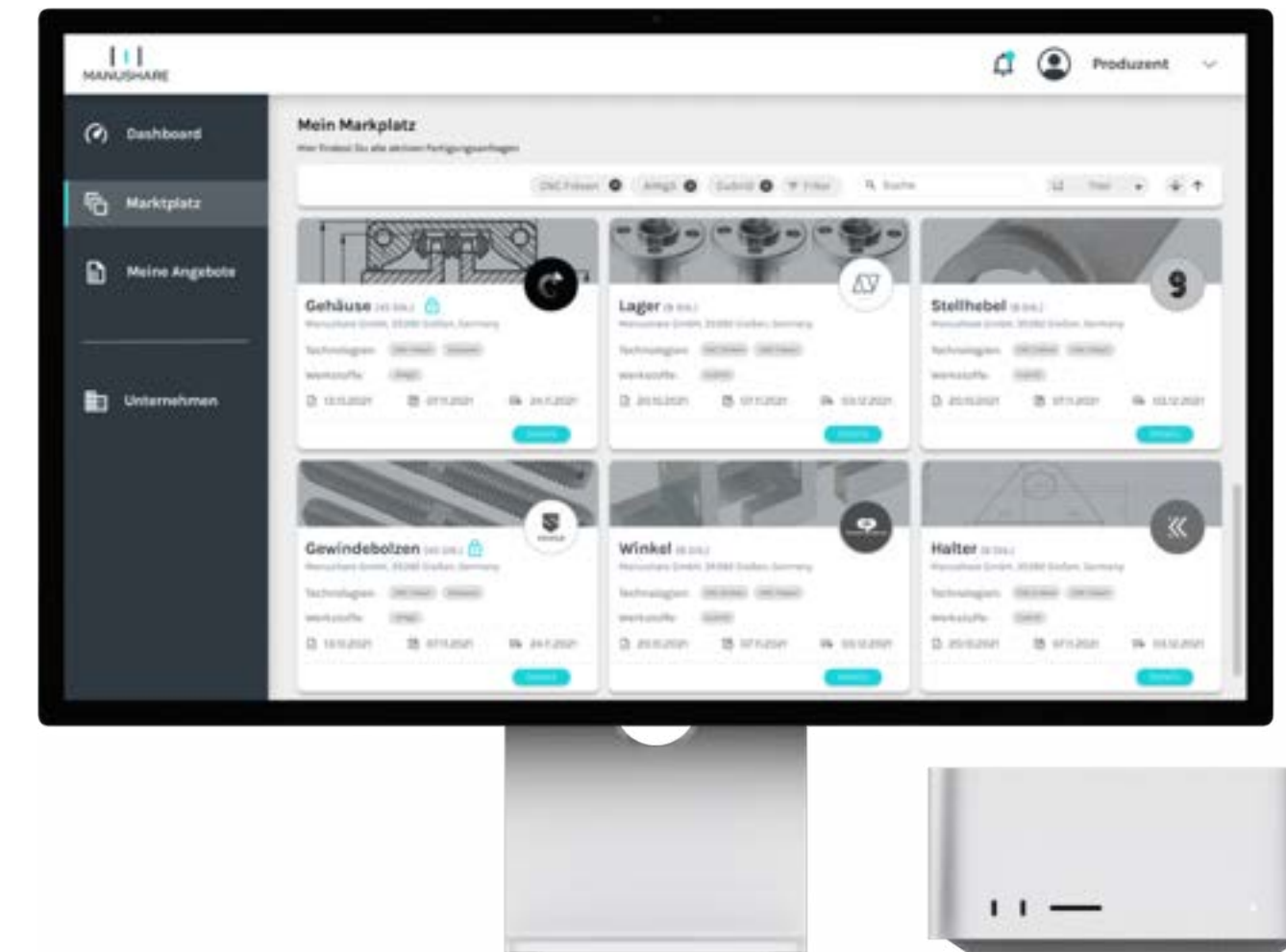


# Matching der passenden Partner

**EINKÄUFER**



**LIEFERANT**



← Kommunikation & Auftragsabwicklung →

- (1) Anfrage auf die Plattform hochladen
- (2) Produktionsangebote erhalten, vergleichen und beauftragen

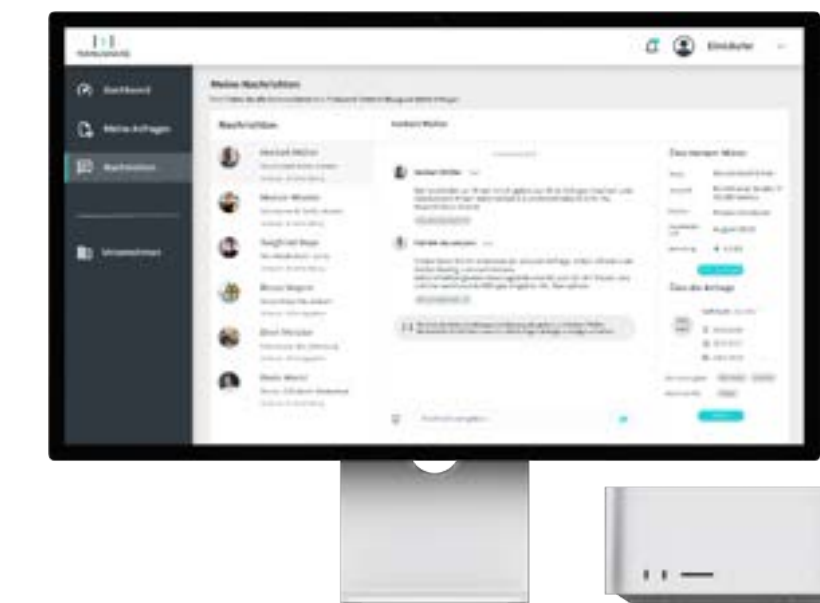
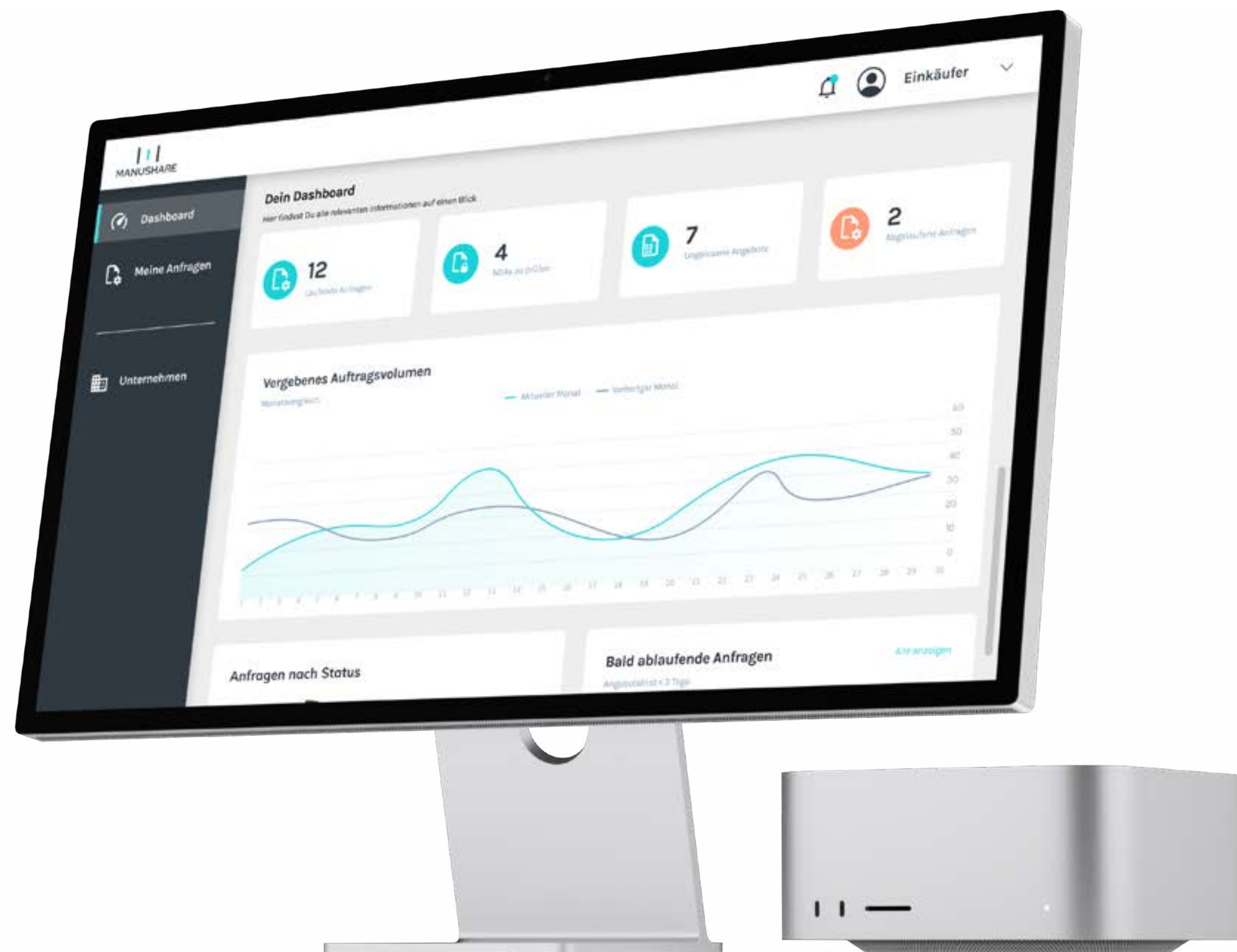
- (1) Passende Anfragen im Marktplatz finden
- (2) Angebote erstellen, versenden und digital nachverfolgen

# Alle Anfragen an einem Ort

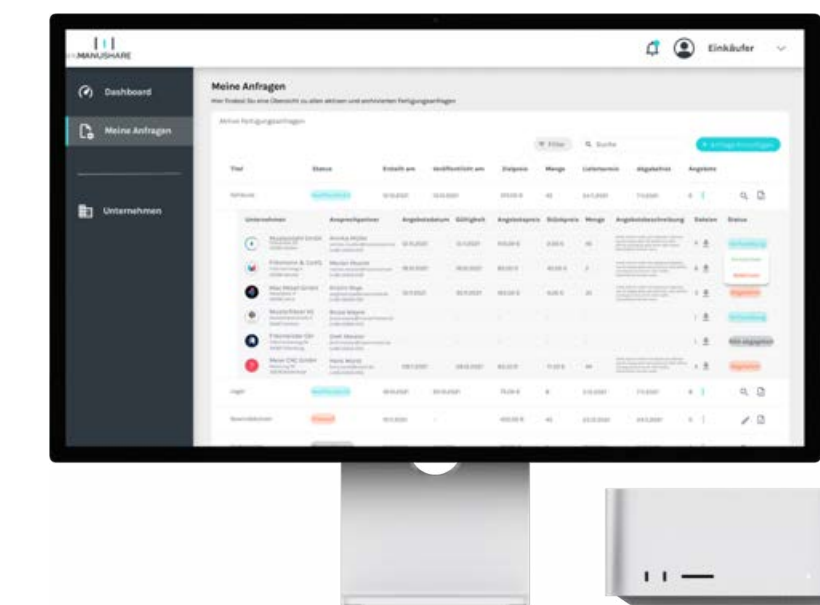
Zugang zum Lieferantennetzwerk und Digitalisierung der Geschäftsprozesse

Durch unser Dashboard behalten Nutzer immer den Überblick zu allen laufenden Anfragen und relevanten KPIs.

Mit unserem integrierten Messaging können sich die Partner zu laufenden Anfragen austauschen



Einkäufer haben alle Anfragen und eingegangenen Angebote stets im Blick



Ohne Anmeldegebühr



**FACTUREE**<sup>®</sup>  
Der Online-Fertiger



**HUBS**  
A PROTO LABS COMPANY



**Xometry**



**MANUSHARE**  
DEMAND MEETS SUPPLY

Wir nehmen lediglich eine  
Vermittlungsprovision vom  
Lieferanten.

**Online-Fertiger**

Kein Kontakt zwischen Anfragendem und  
tatsächlichen Fertigungsunternehmen

**Marktplatz**

Direkte Vermittlung zwischen  
Anfragendem und Fertigungsunternehmen



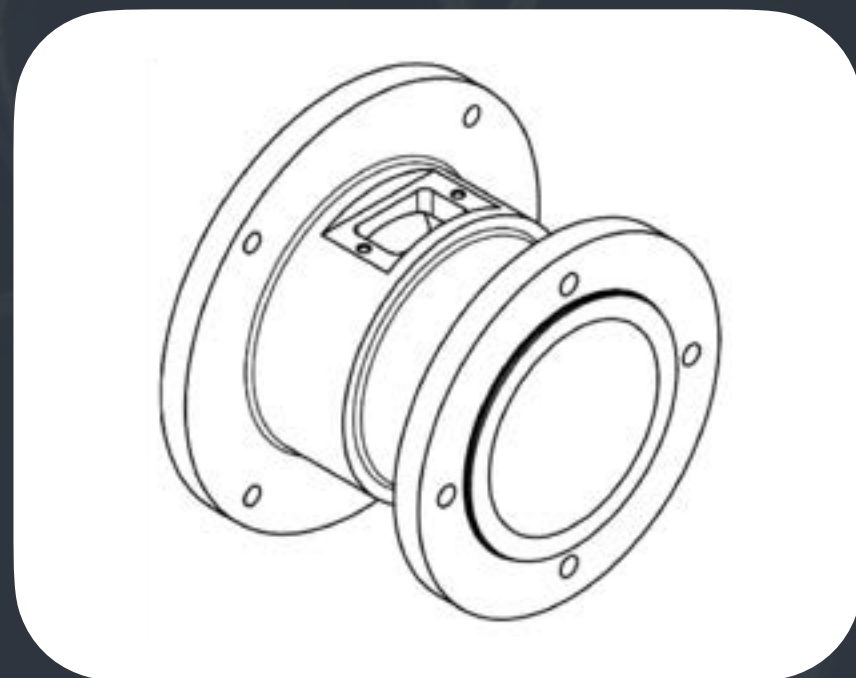
**techpilot**

Mit Anmeldegebühr

# Flexibel und kurzfristig einsetzbar

Vom Prototypen, über die Kleinserie bis zur Serie

## Prototyp



CNC-Dreh-Fräsen



ø188x125,5mm

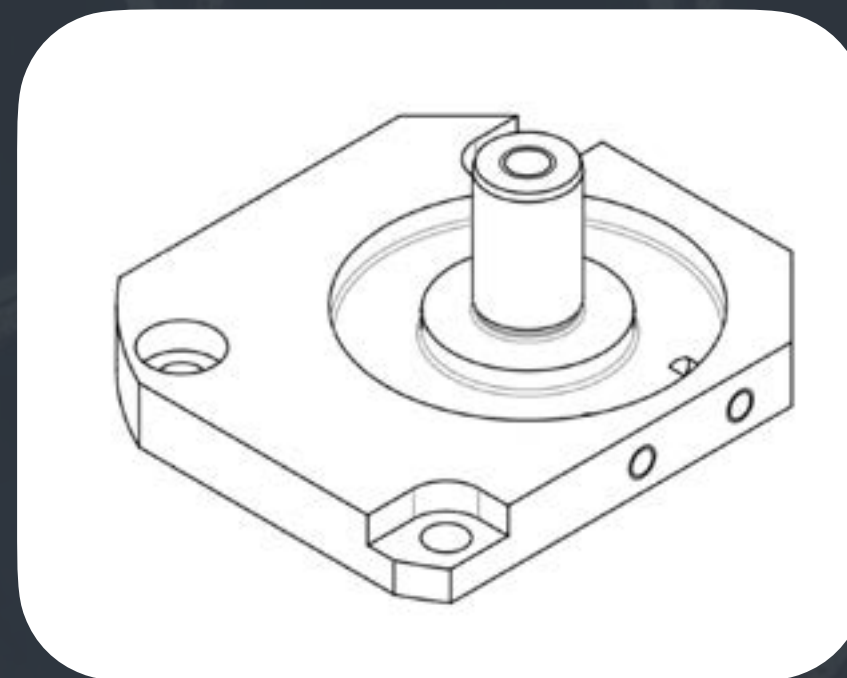


S355J2+N



2 Stk.

## Kleinserie



CNC-Dreh-Fräsen



ø89x27,5mm



X8CrNiS18-9



30 Stk.

## Serie



Laserschneiden



42,3x29,5x3mm



X14CrMoS17

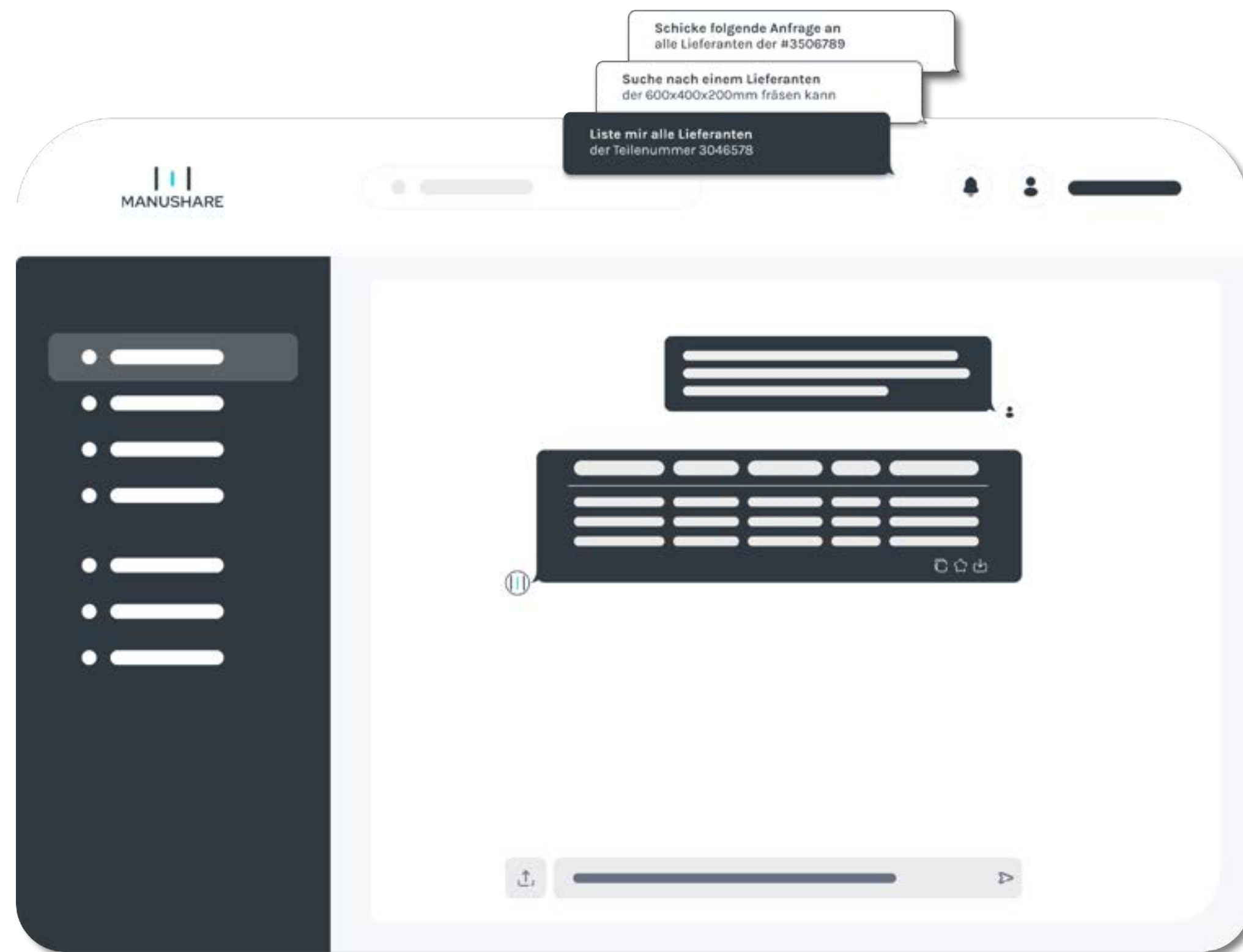


1000 Stück



# Beschaffung next Level

Mehr Effizienz durch intelligente KI-Agenten



**Automatisierung** von heute noch manuellen administrativen Abläufen

**Intuitive Bedienung** durch Eingabe natürlicher Textbefehle

**Einbindung bestehender Systeme** ermöglicht höchste Prozesseffizienz

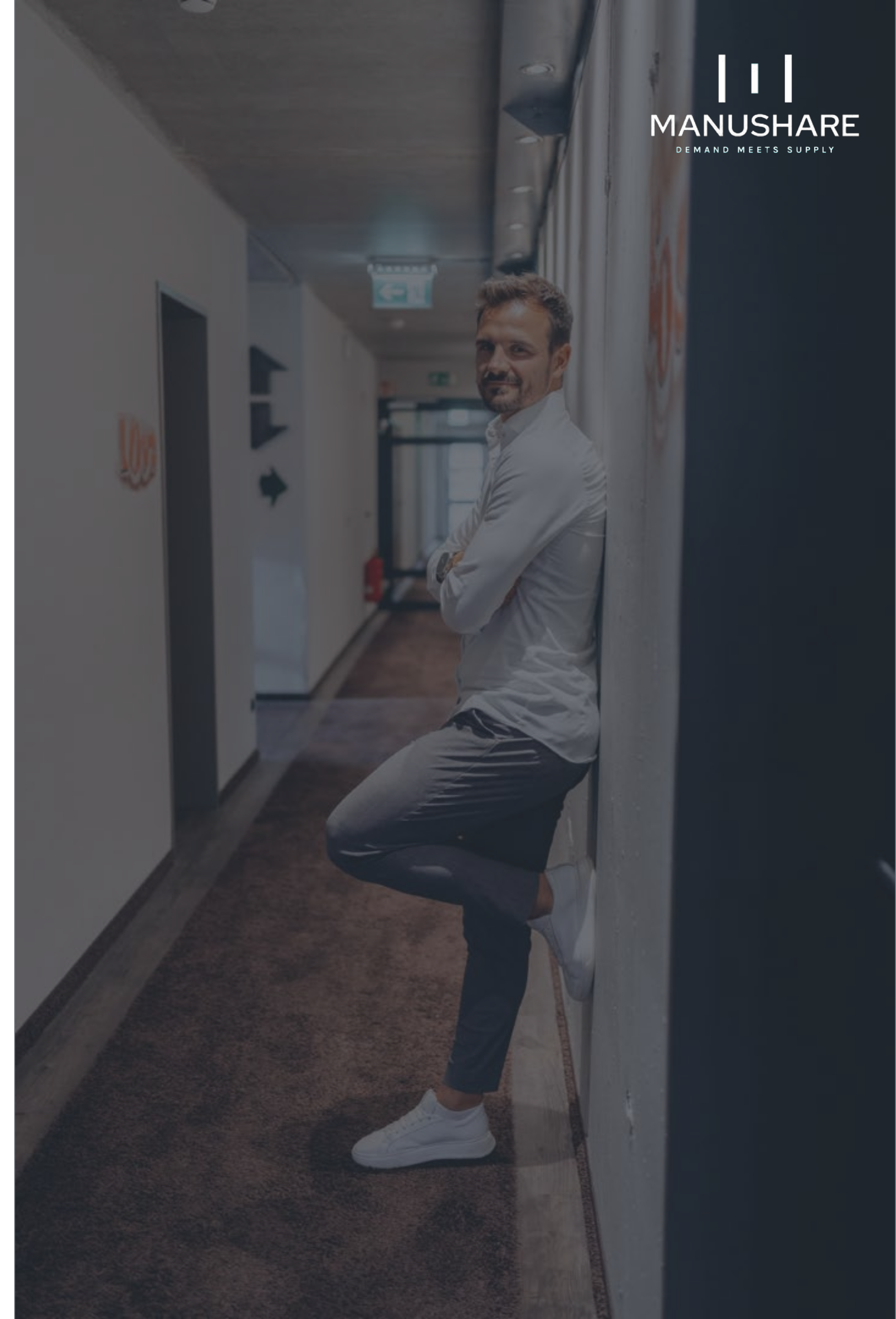


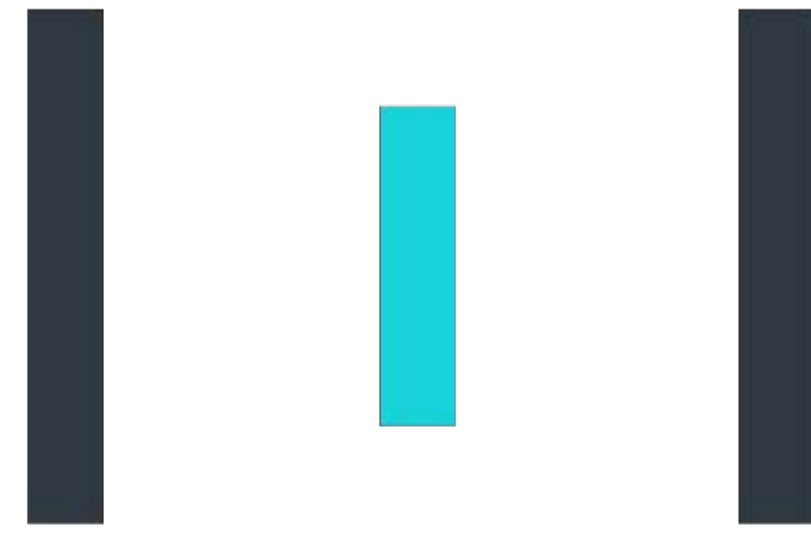
**Ich freue mich auf  
Ihre Nachricht**

**Markus Herold**

[markus@manushare.de](mailto:markus@manushare.de)

[www.manushare.de](http://www.manushare.de)





**MANUSHARE**

DEMAND MEETS SUPPLY

[www.manushare.de](http://www.manushare.de)